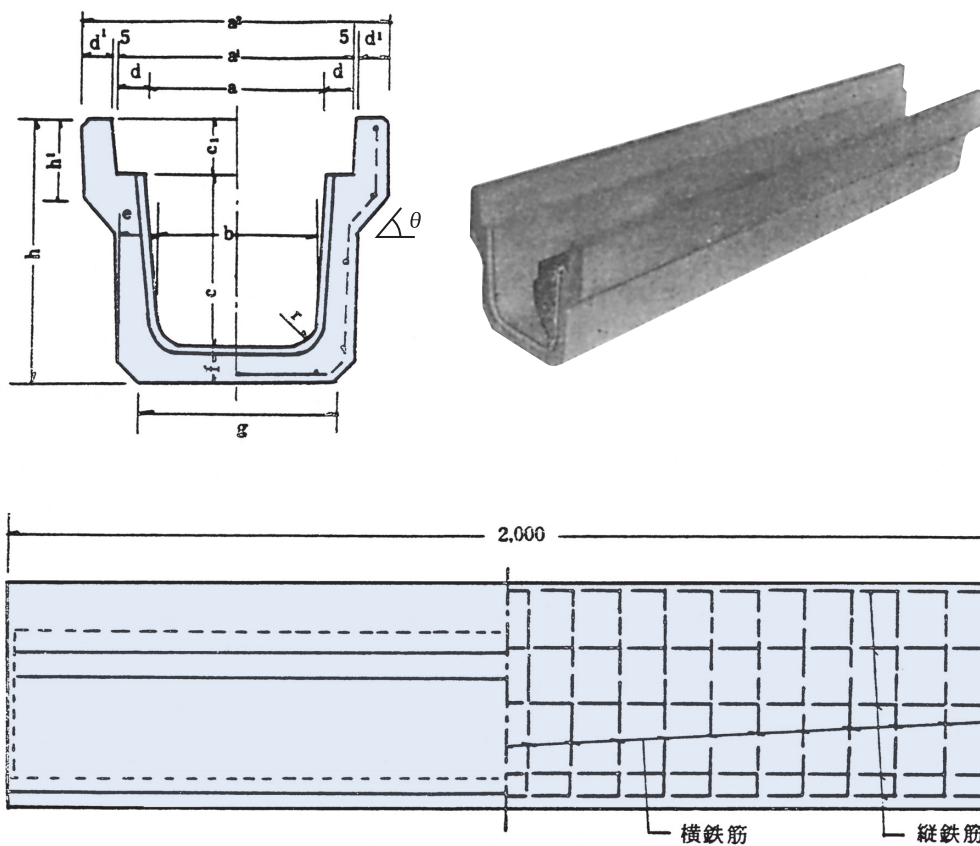


F U ドレ ー ン (2 種)



呼び名	内寸法	重量 (kg)	寸 法 (mm)														鉄筋経本数		
			a	a ₁	a ₂	b	c	c ₁	d	d ₁	e	f	g	h	h ₁	θ	r	横鉄筋	縦鉄筋
240	240×240	242	240	320	420	220	240	85	40	45	50	50	240	375	130	45°	50	φ5×20	φ4×11
250	250×250	326	250	360	460	230	250	90	55	45	65	65	280	395	130	60°	50	φ5×20	φ4×11
300A	300×300	410	300	410	520	280	300	95	55	50	70	70	340	465	140	60°	50	φ6×20	φ4×11
300B	300×400	462	300	410	520	270	400	95	55	50	70	70	340	560	140	60°	50	φ6×20	φ4×13
300C	300×500	573	300	410	520	260	500	95	55	50	80	80	340	675	140	60°	50	φ6×20	φ4×15
400A	400×400	494	400	510	630	370	400	110	55	55	70	70	430	580	140	60°	60	φ6×20	φ4×14
400B	400×500	621	400	510	630	360	500	110	55	55	80	80	440	685	140	60°	50	φ6×20	φ4×16
400C	400×600	696	400	510	630	352	600	110	55	55	80	80	412	790	150	60°	50	φ6×20	φ4×18
500A	500×500	671	500	620	750	460	500	125	60	60	80	80	540	705	155	60°	50	φ6×26	φ4×17
500B	500×600	818	500	620	750	450	600	125	60	60	90	90	550	815	175	60°	50	φ6×20	φ4×21