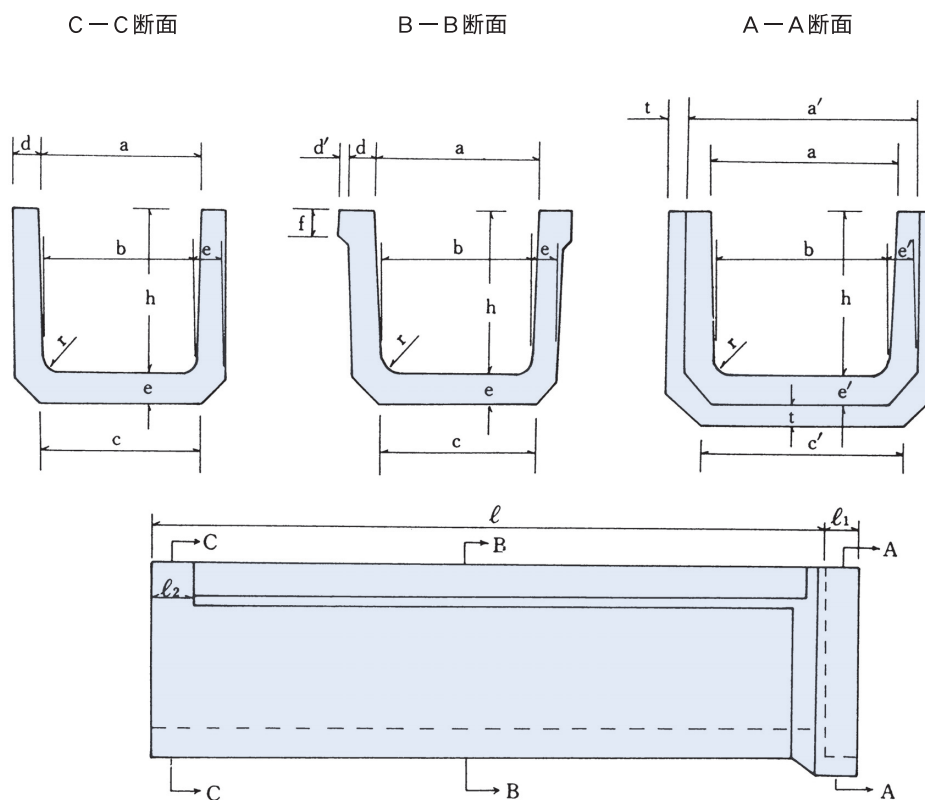


## 鉄筋コンクリートU型水路



呼び名	寸 法 (mm)																参 考 重 量 (kg)
	a	b	c	d	d'	e	f	h	r	ℓ	ℓ <sub>1</sub>	ℓ <sub>2</sub>	a'	c'	e'	t	
200	200	180	200	30	10	40	35	200	50	2000	50	60	280	250	50	35	124
800×600	800	760	835	75	35	80	60	600	80	2000	80	90	970	950	90	55	759
800	800	750	800	65	35	80	60	800	80	2000	80	90	950	950	90	55	888