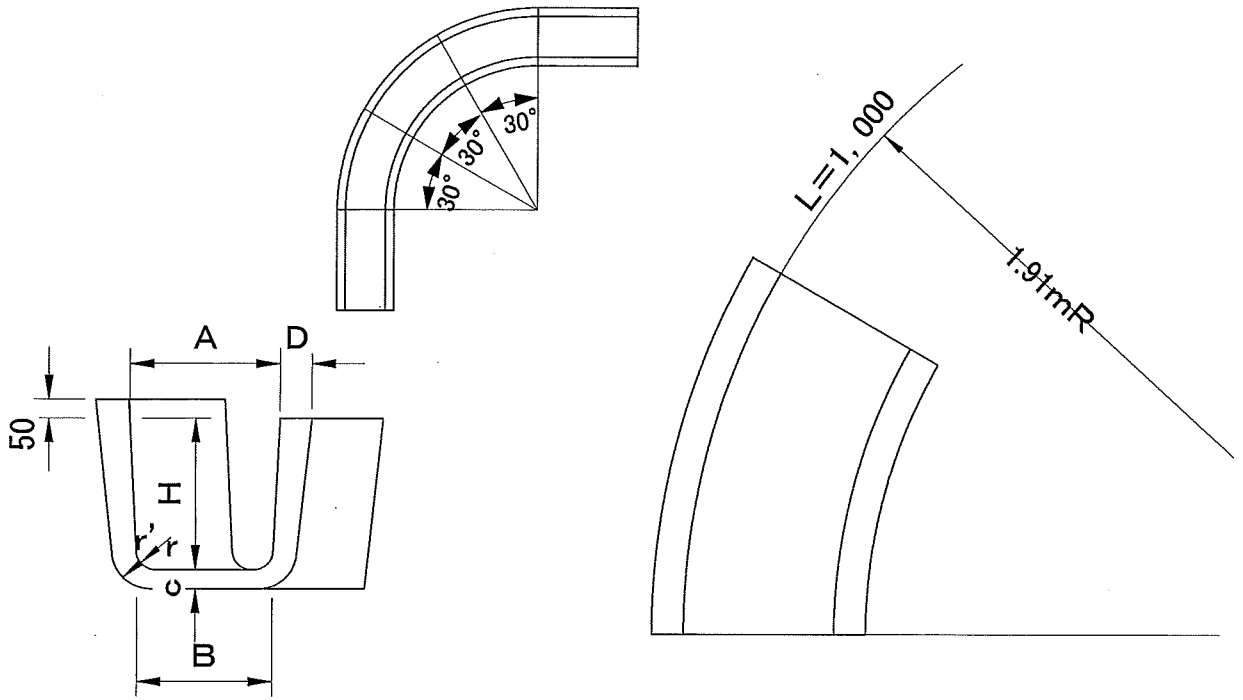
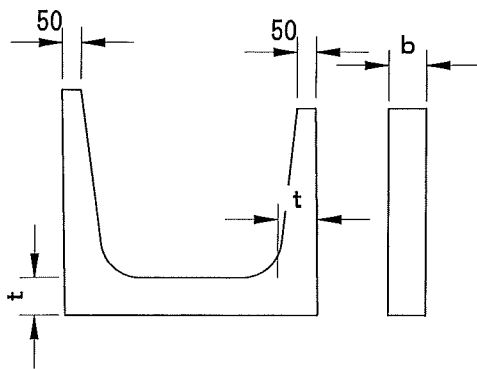


NUコーナー



呼び名	A	B	D	H	c	r	r'	横筋	縦筋	重量 (kg)
300	300	270	70	300	45	50	85	φ 3.5-10	φ 3.5-8	119
350	350	315	75	350	45	50	85	φ 4.0-10	φ 4.0-8	138
400	400	360	85	400	50	50	100	φ 4.5-9	φ 4.0-10	173
450	450	405	90	450	50	50	100	φ 5.0-9	φ 4.0-10	194
500	500	450	95	500	55	60	115	φ 5.5-8	φ 4.0-11	228
600	600	540	110	600	60	60	120	φ 6.0-9	φ 5.0-13	294
700×600	700	640	95	600	65	60	125	φ 6.0-9	φ 5.0-13	296

NUコーナー用ジョイント



呼び名	b	t	横筋	縦筋	重量 (kg)
300	100	90	φ 4-2	φ 4-4	24
350	100	90	φ 4-2	φ 4-4	26
400	100	100	φ 5-2	φ 4-5	33
450	100	100	φ 5-2	φ 4-5	35
500	100	110	φ 6-2	φ 4-6	42
600	100	120	φ 6-2	φ 4-6	53
700×600	100	120	φ 6-2	φ 4-7	57