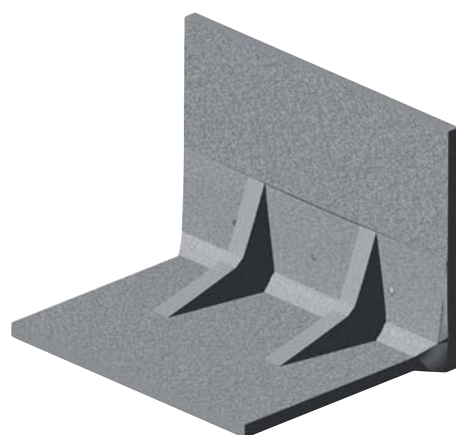


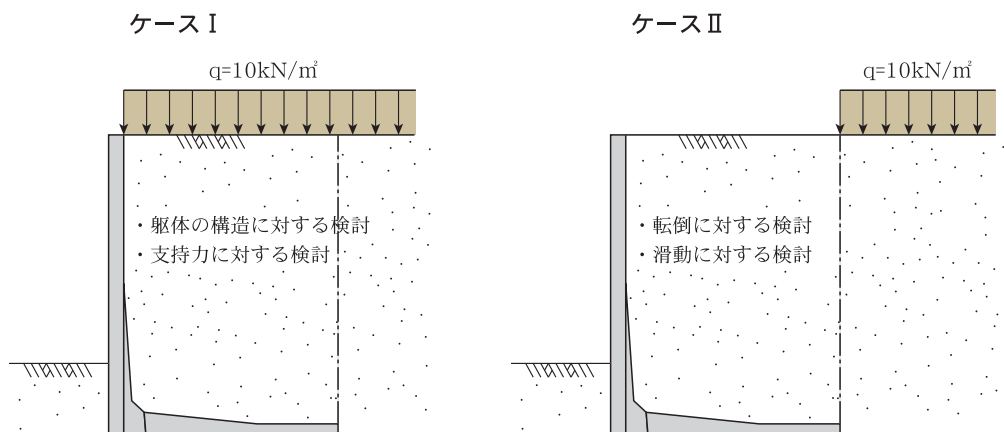
タッチウォール

TOUCH WALL



設計条件

1. 載荷重



載荷方法はケース I ・ II で検討します。

2. 土質定数

| | |
|-------------|------------------------------|
| 土の単位重量 | $\gamma_s=19\text{kN/m}^3$ |
| コンクリートの単位重量 | $\gamma_c=24.5\text{kN/m}^3$ |
| 表面載荷 | $q=10\text{kN/m}^2$ |
| 土圧算定式 | 試行くさび法 |
| 安定計算用壁面摩擦角 | 土と土:道路土工-擁壁工指針(平成11年3月)による |
| 断面計算用壁面摩擦角 | 土とコンクリート:2/3 $\cdot\phi$ |
| 背面土の内部摩擦角 | $\phi 30^\circ$ |
| 支持地盤の摩擦係数 | $\mu=0.6$ |
| 盛土勾配 | 水平 |

3. 安定条件

| | |
|-----------|--------------------|
| 支持力に対する検討 | 地盤支持力 \geq 必要地耐力 |
| 転倒に対する検討 | $ e \leq B/6$ |
| 滑動に対する検討 | $F_s=1.5$ 以上 |

4. 許容応力度

| | | |
|-------------|-----------|--------------------------------|
| コンクリート | 設計基準強度 | $\sigma_{ck}=40\text{N/mm}^2$ |
| | 許容曲げ圧縮応力度 | $\sigma_{ca}=14\text{N/mm}^2$ |
| | 許容せん断応力度 | $\tau_{a1}=0.55\text{N/mm}^2$ |
| 鉄筋(SD295以上) | 許容引張応力度 | $\sigma_{sa}=160\text{N/mm}^2$ |

5. 準用示方書等

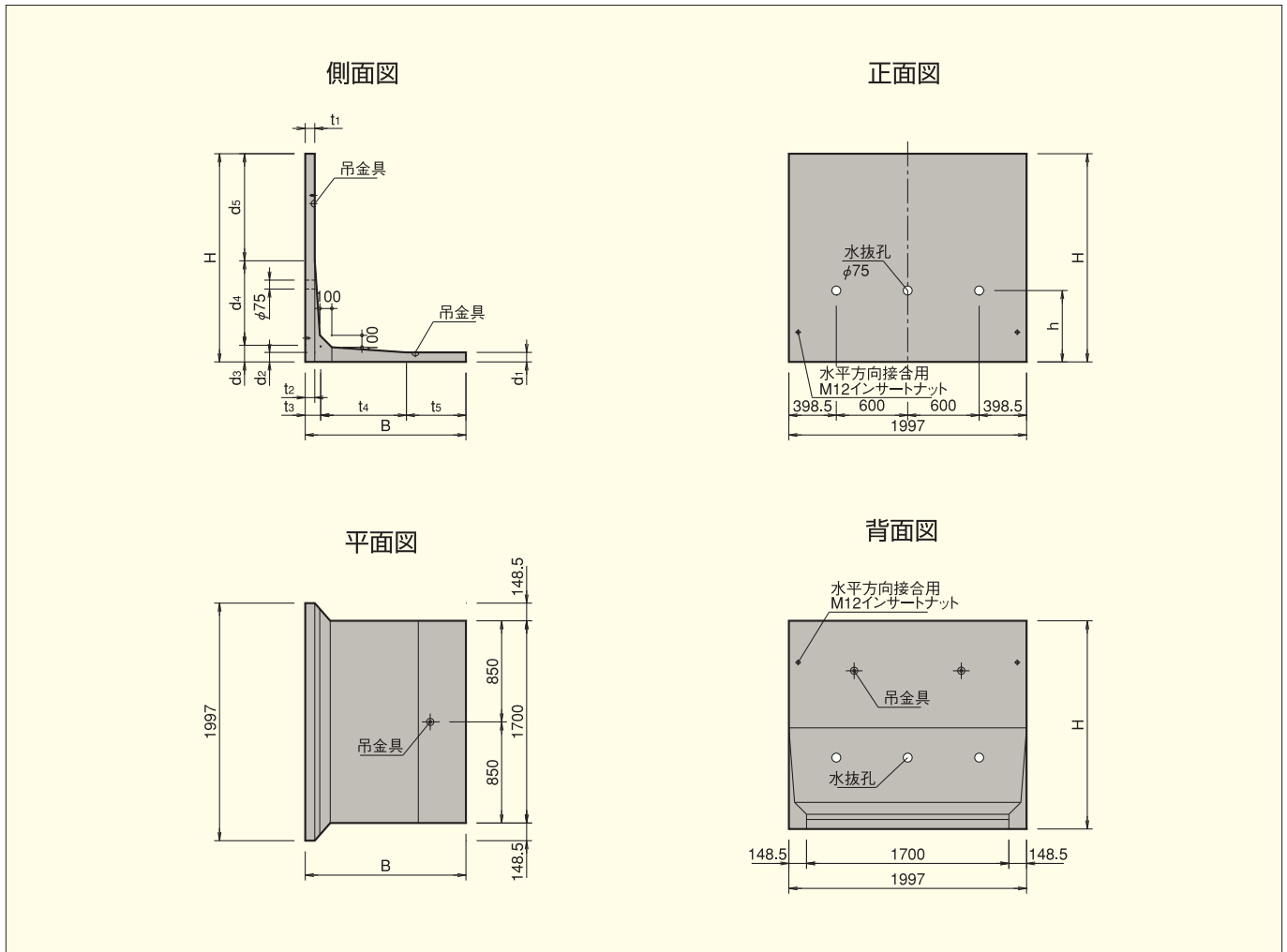
| | |
|-----------------|-------------------------|
| (社)日本道路協会 | 道路土工-擁壁工指針(平成11年3月) |
| (財)国土開発技術研究センター | 鉄筋コンクリート製プレキャストL型擁壁技術指針 |
| (公)土木学会 | コンクリート標準示方書 |

6. 設計するにあたっての注意事項

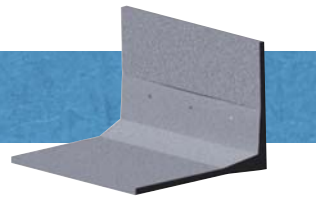
設計条件が異なる場合は弊社までお問い合わせください。

1st タッチウォール

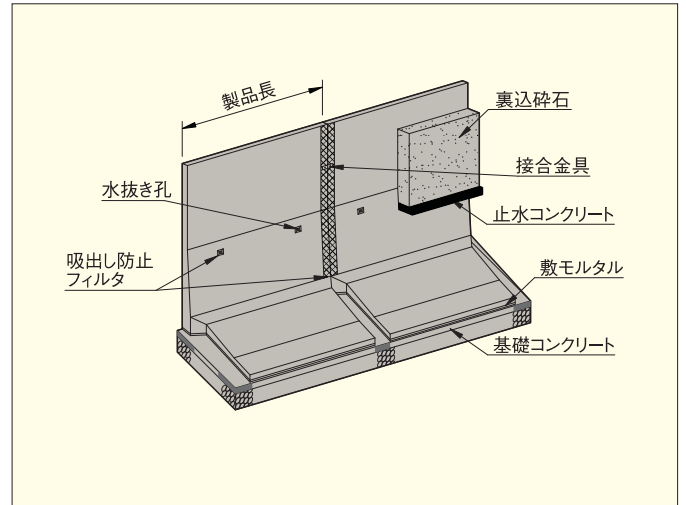
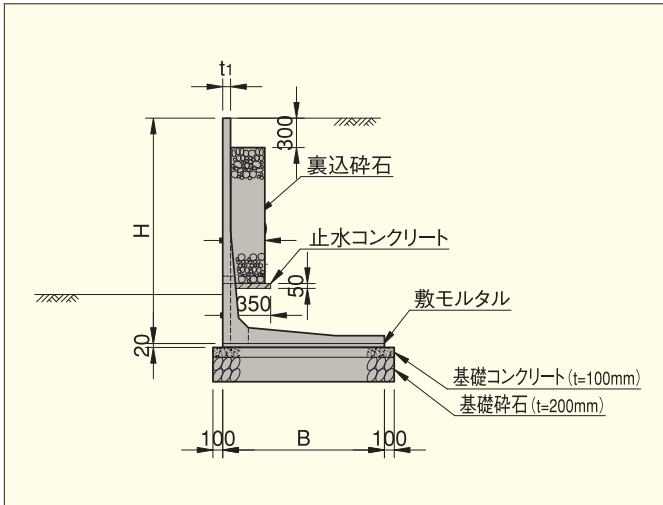
500～2300mm対応の小型擁壁です。製品重量を軽くしてコストパフォーマンスを迫及したL型擁壁です。



| 寸 法 (mm) | | | | | | | | | | | | | 参考質量 (kg) |
|----------|------|----------------|----------------|----------------|----------------|----------------|----------------|----------------|----------------|----------------|----------------|-----|-----------|
| H | B | t ₁ | t ₂ | t ₃ | t ₄ | t ₅ | d ₁ | d ₂ | d ₃ | d ₄ | d ₅ | h | |
| 500 | 750 | 80 | 80 | 80 | — | 670 | 80 | 80 | 80 | — | 420 | 350 | 435 |
| 600 | 750 | | | 80 | | 670 | | | | | 520 | 450 | 470 |
| 700 | 750 | | | 80 | | 670 | | | | | 620 | 550 | 510 |
| 750 | 800 | | | 80 | | 720 | | | | | 670 | 600 | 545 |
| 800 | 800 | | | 80 | | 720 | | | | | 720 | 600 | 565 |
| 900 | 850 | | | 80 | | 770 | | | | | 820 | 600 | 620 |
| 1000 | 900 | | | 80 | | 820 | | | | | 920 | 600 | 675 |
| 1100 | 950 | | | 80 | | 870 | | | | | 1020 | 650 | 730 |
| 1200 | 1000 | | | 80 | | 920 | | | | | 1120 | 650 | 785 |
| 1250 | 1050 | | | 80 | | 970 | | | | | 1170 | 650 | 820 |
| 1300 | 1100 | | | 110 | | 590 | | | | | 400 | 650 | 930 |
| 1400 | 1150 | | | 110 | | 590 | | | | | 450 | 650 | 985 |
| 1500 | 1200 | | | 110 | | 590 | | | | | 500 | 650 | 1,040 |
| 1600 | 1250 | | | 130 | | 720 | | | | | 400 | 650 | 1,180 |
| 1700 | 1300 | | | 130 | | 720 | | | | | 450 | 650 | 1,230 |
| 1750 | 1350 | | | 130 | | 720 | | | | | 500 | 650 | 1,270 |
| 1800 | 1400 | | | 150 | | 850 | | | | | 400 | 650 | 1,410 |
| 1900 | 1450 | | | 150 | | 850 | | | | | 450 | 650 | 1,470 |
| 2000 | 1500 | | | 150 | | 850 | | | | | 500 | 650 | 1,520 |
| 2100 | 1550 | | | 170 | | 980 | | | | | 400 | 650 | 1,710 |
| 2200 | 1600 | | | 170 | | 980 | | | | | 450 | 650 | 1,760 |
| 2250 | 1650 | | | 170 | | 980 | | | | | 500 | 650 | 1,800 |
| 2300 | 1650 | | | 170 | | 980 | | | | | 500 | 650 | 1,830 |

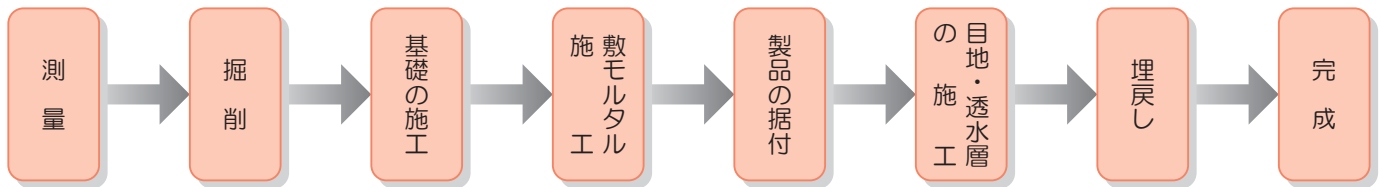


参考標準施工図



▶適用範囲：プレキャストL型擁壁の施工に適する

▶施工概要：施工フローは、下記を標準とする



標準施工材料・歩掛

| H | B | 材料(10m当り) | | | | | | 標準施工歩掛(10m当り) | | | | | 諸雑費 (%) |
|------|------|-----------|------------------------|----------------------------|-------------------------|----------------------------|------------------------|------------------------|------|-------|-------|------|---------|
| | | 本体(個) | 裏込砕石 (m ³) | 止水コンクリート (m ³) | 敷モルタル (m ³) | 基礎コンクリート (m ³) | 基礎砕石 (m ³) | 基礎型枠 (m ²) | 世話役 | ブロック工 | 普通作業員 | 規格 | |
| 500 | 750 | 5.00 | - | - | 0.15 | 0.95 | 1.90 | 0.22 | 0.22 | 0.67 | バックホウ | 0.22 | 16 |
| 600 | 750 | | | | 0.15 | 0.95 | 1.90 | | | | | | |
| 700 | 750 | | | | 0.15 | 0.95 | 1.90 | | | | | | |
| 750 | 800 | | | | 0.16 | 1.00 | 2.00 | | | | | | |
| 800 | 800 | | | | 0.16 | 1.00 | 2.00 | | | | | | |
| 900 | 850 | | | | 0.17 | 1.05 | 2.10 | | | | | | |
| 1000 | 900 | | | | 0.18 | 1.10 | 2.20 | | | | | | |
| 1100 | 950 | | | | 0.19 | 1.15 | 2.30 | | | | | | |
| 1200 | 1000 | | | | 0.20 | 1.20 | 2.40 | | | | | | |
| 1250 | 1050 | | | | 0.21 | 1.25 | 2.50 | | | | | | |
| 1300 | 1100 | 0.22 | 1.30 | 2.60 | 0.26 | 0.26 | 0.79 | ラフテレーンクレーン 25t吊 | 0.26 | 18 | | | |
| 1400 | 1150 | 0.23 | 1.35 | 2.70 | | | | | | | | | |
| 1500 | 1200 | 0.24 | 1.40 | 2.80 | | | | | | | | | |
| 1600 | 1250 | 0.25 | 1.45 | 2.90 | | | | | | | | | |
| 1700 | 1300 | 0.26 | 1.50 | 3.00 | | | | | | | | | |
| 1750 | 1350 | 0.27 | 1.55 | 3.10 | | | | | | | | | |
| 1800 | 1400 | 0.28 | 1.60 | 3.20 | | | | | | | | | |
| 1900 | 1450 | 0.29 | 1.65 | 3.30 | | | | | | | | | |
| 2000 | 1500 | 0.30 | 1.70 | 3.40 | | | | | | | | | |
| 2100 | 1550 | 0.31 | 1.75 | 3.50 | | | | | | | | | |
| 2200 | 1600 | 0.32 | 1.80 | 3.60 | 0.33 | 0.33 | 1.00 | | 0.33 | 20 | | | |
| 2250 | 1650 | 0.33 | 1.85 | 3.70 | | | | | | | | | |
| 2300 | 1650 | 0.33 | 1.85 | 3.70 | | | | | | | | | |

1. 上記歩掛は国土交通省土木積算基準・プレキャスト擁壁工を引用または準拠してありますが現場条件により上表より難しい場合(特に使用機種等)は別途考慮願います。

2. 上記歩掛は現場内小運搬、床掘、埋戻し、雑工種(基礎砕石、均しコンクリート)、残土処理は含まない。

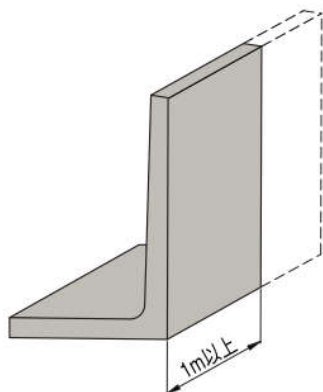
3. 諸雑費は敷モルタル、目地モルタル、排水材の費用であり、労務費及び機械賃料の合計額に諸雑費率を乗じた金額を上限として計上する。

特殊仕様

① 短尺

製品の長さを1m～2mの範囲内で自由に調整することができます。

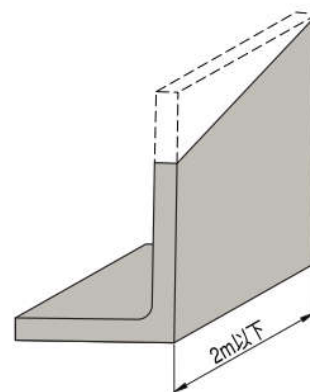
※1stタッチウォール・2ndタッチウォール(F型含む)・道路用ハイタッチウォール・Vタッチウォールに対応



② 天端斜切

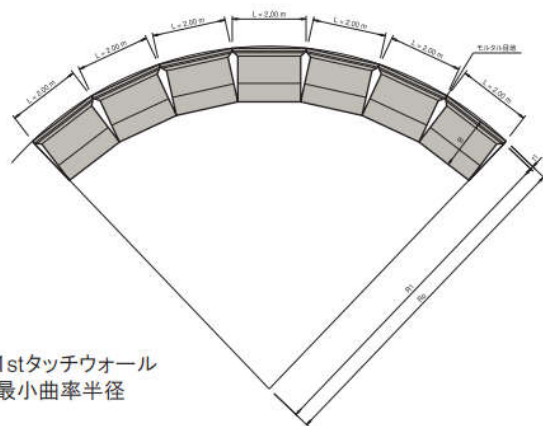
道路勾配に合わせて製品の天端を斜めに製造することができます。

※1stタッチウォール・2ndタッチウォール・道路用ニューハイタッチウォール・Vタッチウォールに対応



③ 曲線対応

底版に切欠きがあり標準品で曲線部に対応できます。詳しくは下の表をご覧ください。



| H | B | 1stタッチウォール | | | | |
|------|------|------------|-------|------|------|------|
| | | t1 | R1 | R0 | | |
| 500 | 750 | 80 | 4467 | 4547 | | |
| 600 | | | | | | |
| 700 | | | | | | |
| 750 | 800 | | | | 4800 | 4880 |
| 800 | | | | | | |
| 900 | 850 | | | | 5133 | 5213 |
| 1000 | 900 | | | | 5467 | 5547 |
| 1100 | 950 | | | | 5800 | 5880 |
| 1200 | 1000 | | | | 6133 | 6213 |
| 1250 | 1050 | | | | 6467 | 6547 |
| 1300 | 1100 | | | | 6800 | 6880 |
| 1400 | 1150 | | | | 7133 | 7213 |
| 1500 | 1200 | | | | 7467 | 7547 |
| 1600 | 1250 | | | | 7800 | 7880 |
| 1700 | 1300 | | | | 8133 | 8213 |
| 1750 | 1350 | | | | 8467 | 8547 |
| 1800 | 1400 | | | | 8800 | 8880 |
| 1900 | 1450 | | | | 9133 | 9213 |
| 2000 | 1500 | | | | 9467 | 9547 |
| 2100 | 1550 | | | | 9800 | 9880 |
| 2200 | 1600 | 10133 | 10213 | | | |
| 2250 | 1650 | 10467 | 10547 | | | |
| 2300 | | | | | | |