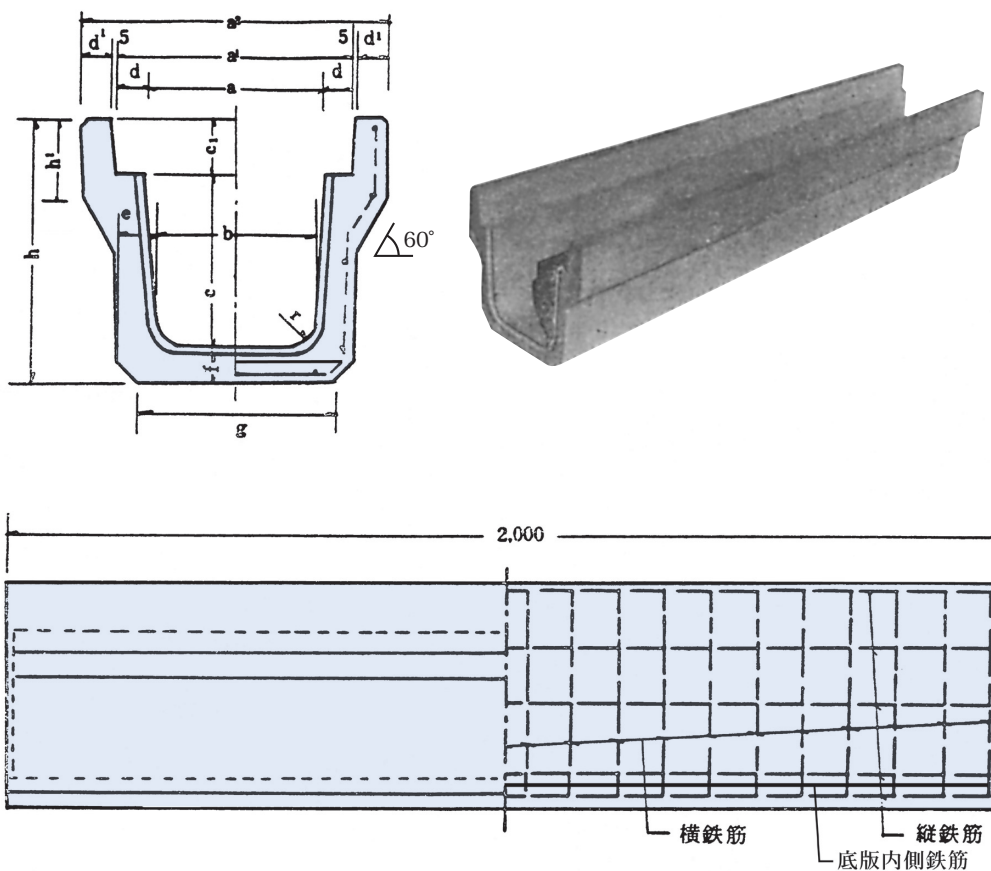


FUドレーン (3種) JIS A 5372



呼び名	内寸法	重量 (kg)	寸 法 (mm)													横 鉄 筋		縦 鉄 筋	
			a	a ₁	a ₂	b	c	c ₁	d	d ₁	e	f	g	h	h ₁	r	外側鉄筋		底版内側鉄筋
250	250×250	326	250	360	460	230	250	90	55	45	65	65	280	395	130	50	φ5×20	φ5×20	φ4×13
300A	300×300	410	300	410	520	280	300	95	55	50	70	70	340	465	140	50	φ5×24	φ5×24	φ4×13
300B	300×400	462	300	410	520	270	400	95	55	50	70	70	340	560	140	50	φ6×19	φ6×10	φ4×15
300C	300×500	573	300	410	520	260	500	95	55	50	80	80	340	675	140	50	φ6×21	φ6×11	φ4×17
400A	400×400	494	400	510	630	370	400	110	55	55	70	70	430	580	140	60	φ6×23	φ6×12	φ4×17
400B	400×500	621	400	510	630	360	500	110	55	55	80	80	440	685	140	50	φ6×23	φ6×12	φ4×19
500A	500×500	671	500	620	750	460	500	125	60	60	80	80	540	705	155	50	φ6×23	φ6×12	φ4×20
500B	500×600	818	500	620	750	450	600	125	60	60	90	90	550	815	175	50	φ6×25	φ6×13	φ4×24