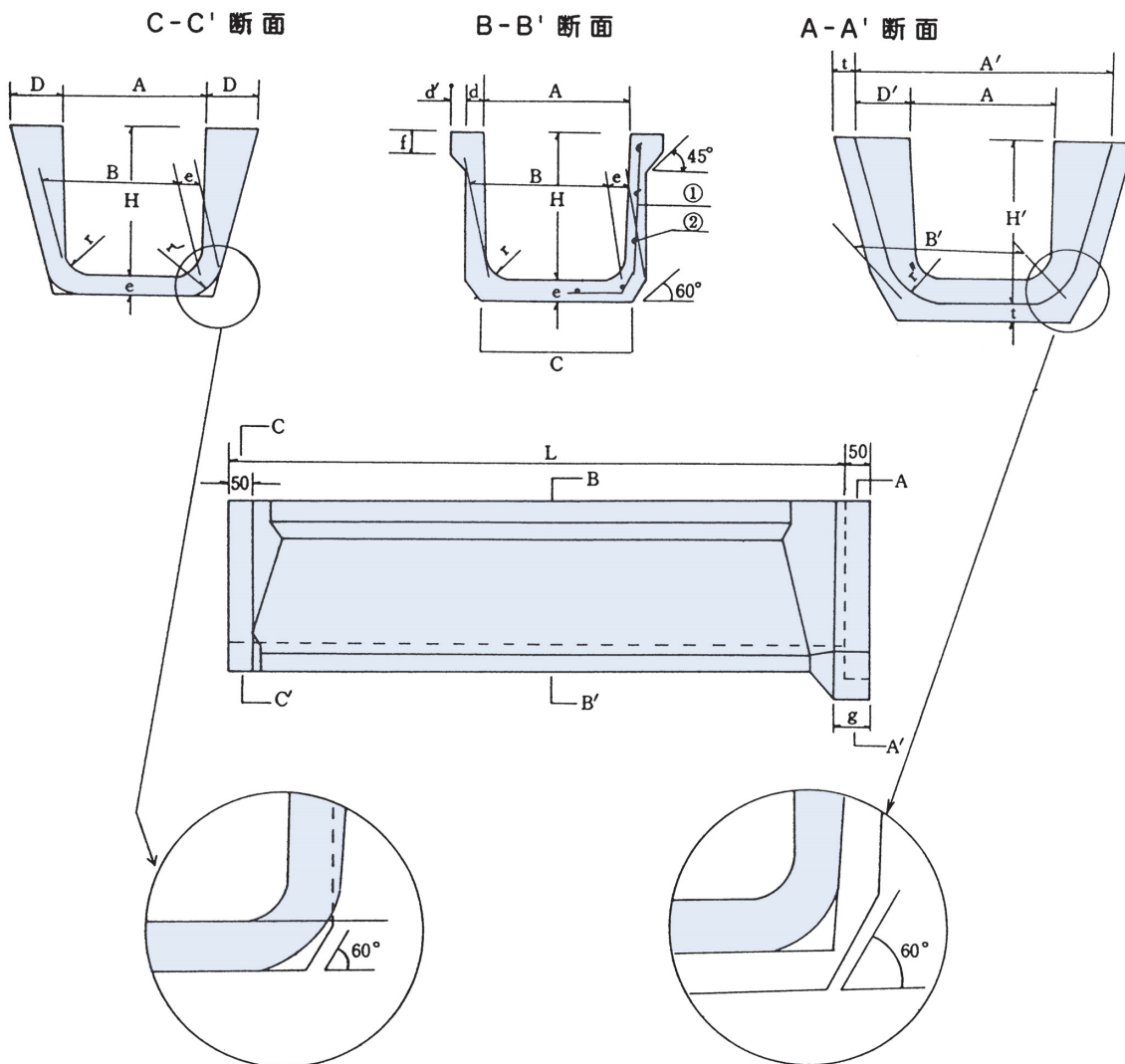


鉄筋コンクリートU型水路



呼び名	寸 法 (mm)																	配 筋		参 考 重量 (kg)
	A	B	C	D	H	L	d	d'	e	f	r	r'	A'	D'	H'	t	r''	①	②	
250	250	225	255	60	250	2000	30	20	40	25	50	90	384	67	297	35	97	φ3.2×19	φ3.2×6	156
300	300	270	300	70	300	2000	35	25	45	25	50	95	454	77	352	40	102	φ3.5×19	φ3.5×8	207
350	350	315	345	75	350	2000	35	30	45	25	50	95	514	82	402	40	102	φ4.0×20	φ4.0×8	238
400	400	360	390	85	400	2000	40	35	50	25	50	100	584	92	457	45	107	φ4.5×17	φ4.0×10	303
450	450	405	435	90	450	2000	40	35	50	25	50	100	644	97	507	45	107	φ5.0×18	φ4.0×10	342
500	500	450	480	95	500	2000	45	35	55	25	60	115	704	102	562	45	122	φ5.5×16	φ4.0×11	406
550	550	495	525	100	550	2000	45	40	55	25	60	115	764	107	612	45	122	φ6.0×17	φ5.0×12	444
600	600	540	580	110	600	2000	50	45	60	25	60	120	834	117	667	45	127	φ6.0×18	φ5.0×13	524
1000×800	1000	920	988	120	800	2000	50	50	80	40	80	160	1254	127	1000	55	167	φ5.0×18	D16×15	977
1000×1000	1000	900	1093	150	1000	2000	60	60	100	50	100	200	1314	157	1100	60	207	φ5.0×19	D16×19	1347