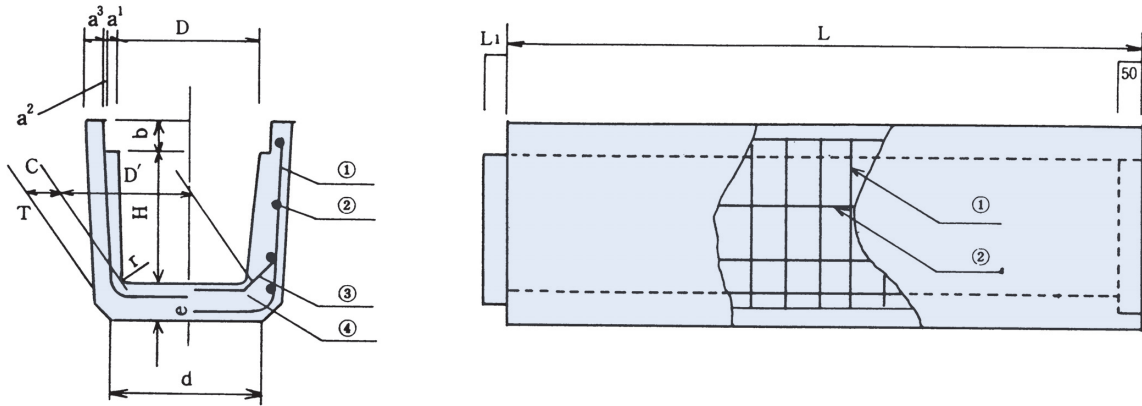
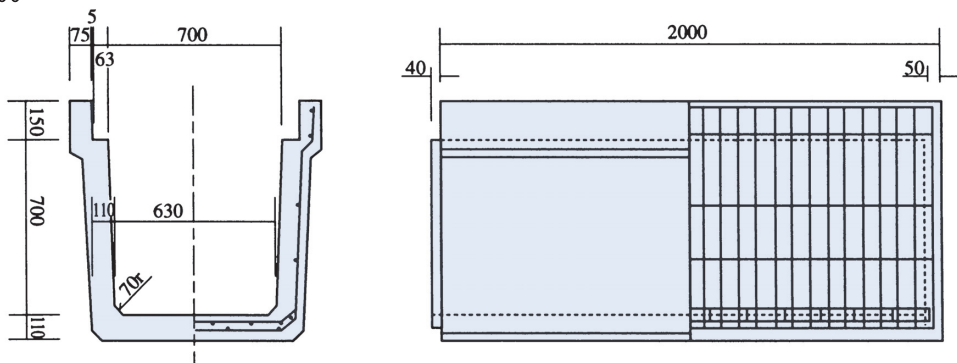


# 横断用U型水路

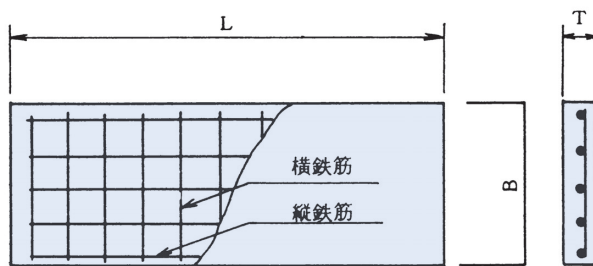


呼び名	寸 法 (mm)													鉄 筋 径 本 数			
	D	H	L	$a^1$	$a^2$	$a^3$	b	c	d	e	r	$D'$	$L_1$	①	②	③	④
300	300	300	2,000	53	3	50	100	95	380	95	50	280	40	D10 × 18	D 6 × 11	D10 × 8	D 6 × 3
400	400	400	2,000	53	3	50	100	105	480	105	70	360	40	D10 × 20	D 6 × 14	D10 × 8	D 6 × 5
500	500	500	2,000	53	3	55	110	115	580	115	70	460	40	D10 × 21	D 6 × 16	D10 × 9	D 6 × 6
600	600	600	2,000	53	3	50	120	125	680	125	70	560	40	D10 × 23	D 6 × 18	D10 × 10	D 6 × 7

横断用U型水路700



横断用U型水路用蓋



呼び名	B	L	T	鉄 筋 径 本 数	
				横 鉄 筋	縦 鉄 筋
300	400	1,000	100	D10 × 7	D 6 × 4
400	500	1,000	100	D10 × 9	D 6 × 5
500	600	1,000	110	D10 × 10	D 6 × 6
600	700	1,000	120	D10 × 11	D 6 × 7
700	820	1,000	150	D10 × 7	D10 × 7