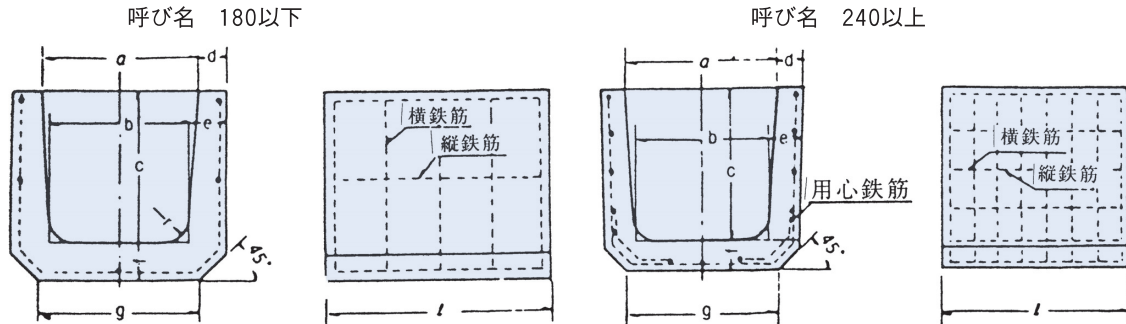


# 鉄筋コンクリートU形

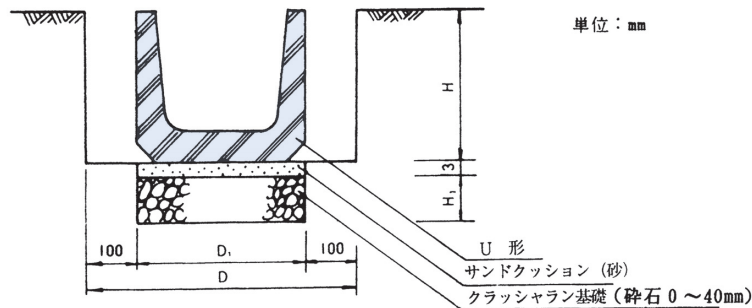
JIS A 5372



(注) 用心鉄筋は呼び名600のU形についてのみ、径6.0mmものを片側に4箇所入れる

呼び名	寸法 (mm)									鉄筋				参考重量 (kg)
	a	b	c	d	e	f	g	r	l	縦鉄筋		横鉄筋		
										径	数量(本)	径	数量(本)	
150	150	140	150	30	35	35	160	30	600	2.6	5	2.6	5	25
180	180	170	180	35	40	40	190	50	600	2.6	5	3.2	5	33
180	180	170	180	35	40	40	190	50	1000	2.6	5	3.2	8	56
180	180	170	180	35	40	40	190	50	2006	2.6	5	3.2	16	112
240	240	220	240	45	50	50	240	50	600	3.2	7	3.2	5	53
240	240	220	240	45	50	50	240	50	1000	3.2	7	3.2	8	88
240	240	220	240	45	50	50	240	50	2006	3.2	7	3.2	16	176
300A	300	260	240	50	60	60	300	50	600	3.2	9	4.0	5	69
300B	300	260	300	50	60	60	300	50	600	3.2	9	4.0	5	79
300B	300	260	300	50	60	60	300	50	1000	3.2	9	4.0	8	131
300B	300	260	300	50	60	60	300	50	2006	3.2	9	4.0	16	263
300C	300	260	360	50	80	65	300	50	600	3.2	11	4.0	7	92
360A	360	310	300	50	65	65	360	50	600	4.0	11	4.0	6	90
360B	360	310	360	50	65	65	360	50	600	4.0	11	4.0	8	100
450	450	400	450	55	70	70	430	70	600	4.0	13	5.0	8	134
600	600	540	600	70	80	80	600	70	600	6.0	15	6.0	8	209

U形の敷設標準構造図 (ふた掛けしない場合もしくは輪荷重を受けないふた掛けの場合)



掘削、埋戻し、残土量

10m当り

工種	呼び名	単位	180	240	300A	300B	300C	360A	360B	450	600
寸法	H	cm	22	29	30	36	12.5	36.5	42.5	52	68
	H <sub>1</sub>	〃	5	10	10	10	10	10	10	10	10
	D	〃	45	50	58	58	58	64	64	74	90
	D <sub>1</sub>	〃	25	30	38	38	38	44	44	54	70
掘削		m <sup>2</sup>	1.19	1.84	2.23	2.58	2.96	2.91	3.29	4.55	7.17
埋戻し		〃	0.44	0.58	0.60	0.72	0.58	0.73	0.58	1.04	1.36
残土		〃	0.75	1.26	1.63	1.68	2.11	2.18	2.44	3.51	5.81

(注) 埋戻量、残土量の体積変化による土量変化は考慮していない。